

LAHTI PRECISION

Global expertise in raw material handling,
weighing and dosing technology

Expertise that weighs

ЛАХТИ ПРЕЦИЗИОН

Знания и опыт мирового уровня в технологии
взвешивания, дозирования и обращения с
сырьевыми материалами

Weighing Technology since 1914

- Located in Lahti city Finland
- Weighing systems and projects since 1950
- 3 main business units, Plaster & Mortar Technology biggest
- Personnel 160
- Value added for your business
 - Components
 - Plants
 - Product technology
 - Services



Expertise that weighs

Технологии взвешивание с 1914 года

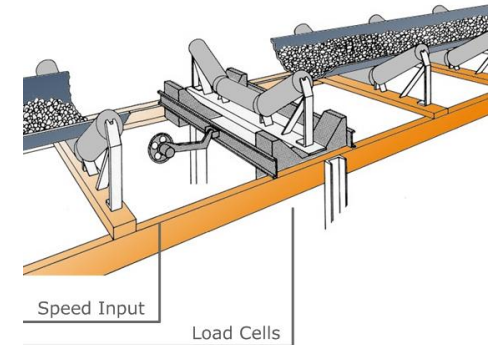
- Местонахождение- г. Лахти, Финляндия
- Опыт проектирования и производства дозирочно-смесительных систем с 1950 года
- 3 направления бизнеса, основное - ССС
- Персонал 160
- Что ценно для Вашего бизнеса
 - Оборудование
 - Заводы
 - Разработка рецептов
 - Прочие услуги



Expertise that weighs

Equipment and solutions from Lahti Precision

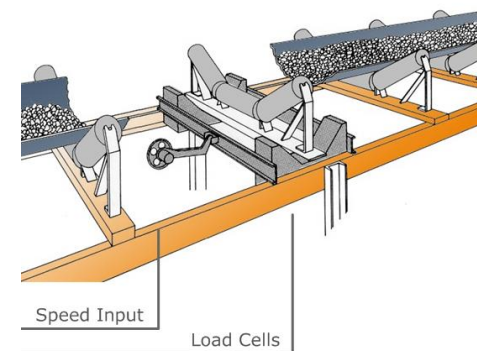
- Loss-In-Weight feeders
- Belt scales
- Hopper scales
- Hoppers and bins
- Totalizing hopper scales
- Platform scales
- Truck scales
- Bag filling scales
- Laboratory balances
- Liquid dosing systems
- Load cells and mounting kits
- Weight indicators and transmitters
- Dosing controllers
- Control systems
- Flow and dlocking detectors
- Moisture measurement instruments
- Sampling devices
- Lifting platforms
- Belt conveyors
- Belt elevators
- Nerak elevators
- Chain conveyors
- Waste conveyors
- Vibrating conveyors
- Freight elevators
- Pneumatic conveyors
- Roller conveyors
- Bin activators
- Crushers and breakers
- Screens
- Mixers
- Grinding mills
- Bagging systems
- Drying machines
- Dust collectors
- Receiving stations
- Rotary feeders
- Screw feeders
- Vibrating feeders
- Linear feeders
- Furnace feeders
- Diverter gates
- Valves and gates (butterfly valves, radial valve gates, slide valves, ball valves, variable dosing valves etc.)
- Etc, etc.



Expertise that weighs

Готовые решения и оборудование от Lahti

- Питатели «Loss-In-Weight»
- Ленточные весы
- Бункерные весы
- Бункеры и контейнеры
- Суммирующие бункерные весы
- Платформенные весы
- Автомобильные весы
- Весы заполнения мешков
- Лабораторные и промышленные разновесы
- Системы дозирования жидкостей и паст
- Тензодатчики и наборы монтажных инструментов
- Весовые индикаторы и передатчики
- Контроллеры дозирования
- Системы контроля
- Датчики потока и засорения
- Датчики влажности
- Устройства отбора проб
- Подъемные платформы
- Ленточные конвейеры
- Ленточные элеваторы
- Ковшовые элеваторы
- Цепные конвейеры
- Отвальные конвейеры
- Вибро- конвейеры
- Транспортные элеваторы
- Пневмо- конвейеры
- Роликовые конвейеры
- Бункерные активаторы
- Дробилки и измельчители
- Сита
- Миксеры
- Мельницы
- Станции растаривания мешков
- Сушилки
- Пылеприемники и системы пылеудаления
- Станции приемки сырья
- Барабанные питатели
- Шнеки
- Вибропитатели
- Линейные питатели
- Загрузчики печи
- Дивертеры
- Клапаны и задвижки (клапан- «бабочка», поворотные задвижки, скользящая задвижка, шаровой клапан, изменяемый дозирующий клапан, и тд)
- прочее



Expertise that weighs

Lahti Plant References

References in every continent,
in more than 40 countries

More than 300 plant deliveries

About 90 deliveries in DryMix

Modularized or taylor-made

New plants or modernization



Expertise that weighs

Референции Lahti по заводам CCC References

Построены и работают заводы
CCC от Lahti на всех
континентах, более чем в
40 странах мира

Более 300 поставок заводов

из них, около 90 - CCC

Модульные или «taylormade»

Новые заводы и/или
модернизация
существующих
производств



Expertise that weighs