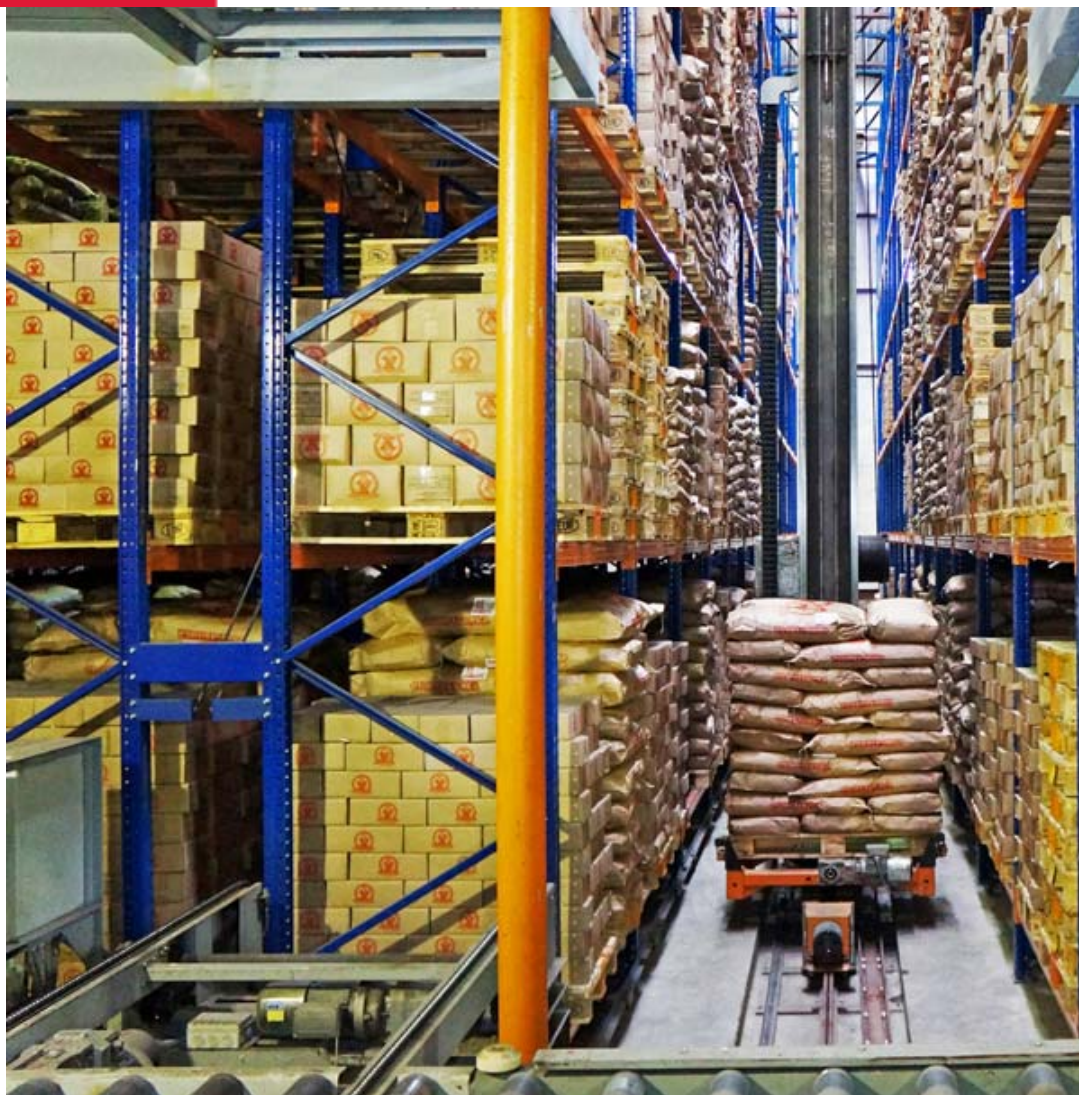


ПРЕВОСХОДНЫЕ ИНТРАЛОГИСТИЧЕСКИЕ И ТРАНСПОРТНЫЕ РЕШЕНИЯ



Автоматизация
технологических процессов
транспортировки и обработки
строительных материалов

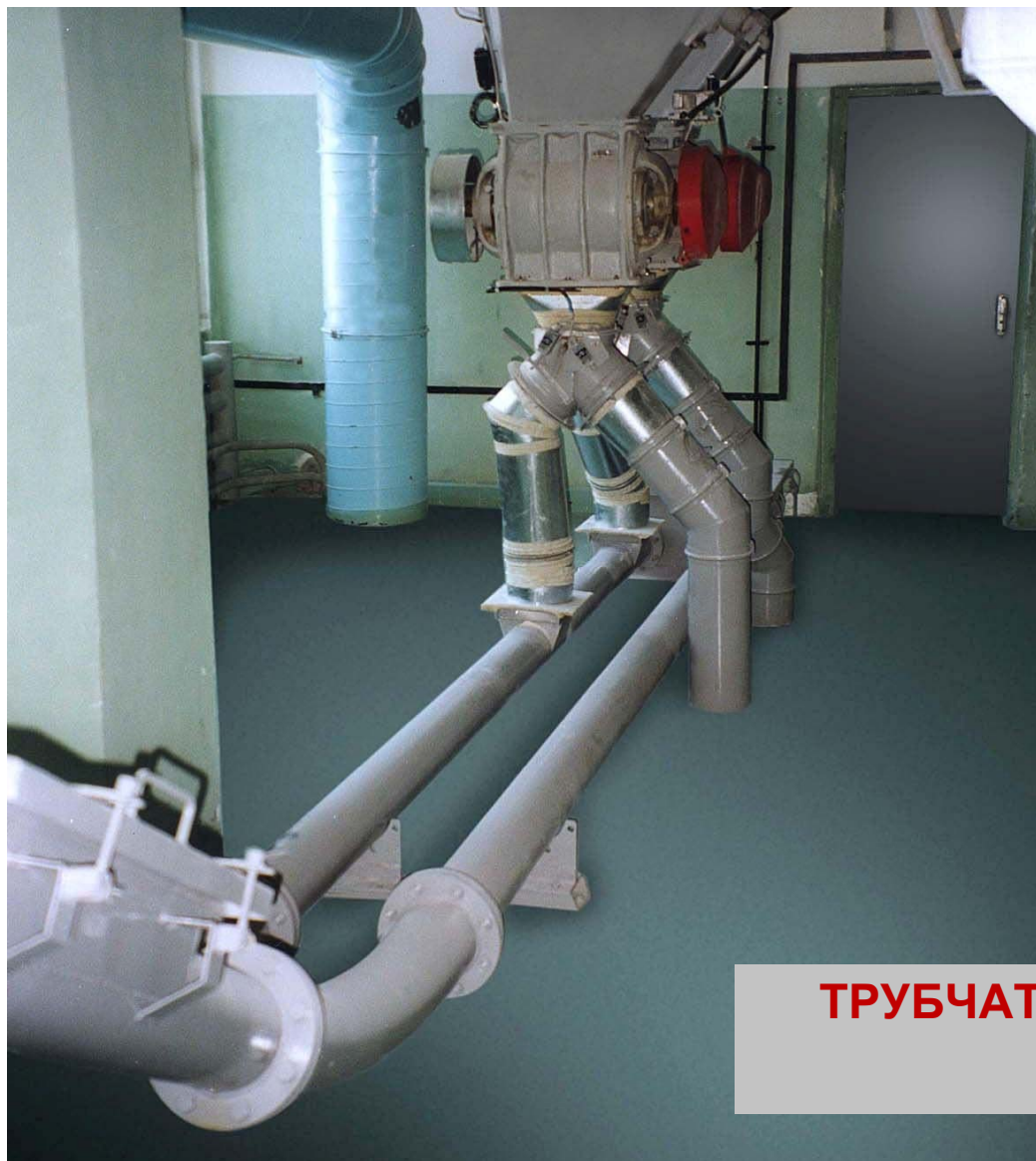




ШТАБЕЛЁР-АВТОМАТ



**СПЕЦИАЛИЗИРОВАННОЕ
ОБОРУДОВАНИЕ**



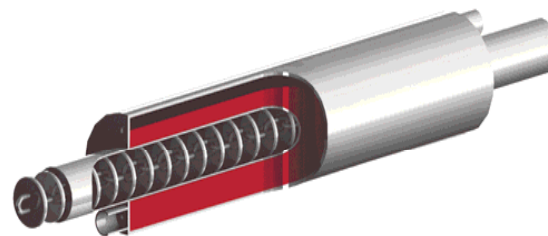
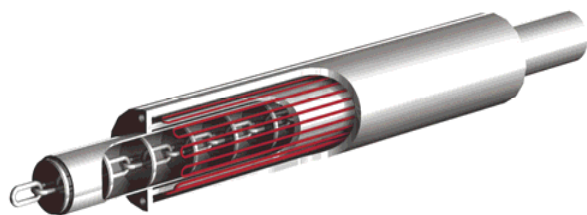
ТРУБЧАТЫЙ КОНВЕЙЕР



- 1 – привод
- 2 – трасса
- 3 – станция поворотная
- 4 – станция натяжная
- 5 – загрузка
- 6 – выгрузка

Параметры	Технокон 108	Технокон 159	Технокон 219
Диаметр трубы, мм	108	159	219
Длина, м	до 40	до 50	до 50
Производительность, м ³ /ч	до 10	до 25	до 40
Потребляемая мощность, кВт	до 5	до 11	до 11

**ТЕХНИЧЕСКИЕ
ХАРАКТЕРИСТИКИ**



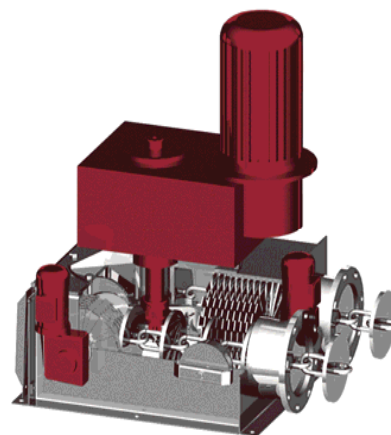
Система управления температурой

Если вы хотите нагреть или наоборот охладить материал во время транспортировки, для этого на трубные участки конвейера монтируются специальные устройства - покрытия жидкостные для охлаждения и полимерные для нагрева, в зависимости от необходимого значения температуры материала. На выходе из конвейера автоматика регулирует температурные и скоростные характеристики.

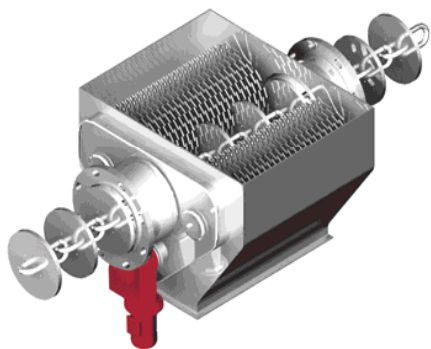
**СПЕЦИАЛЬНЫЕ
ВОЗМОЖНОСТИ**



Чистящие диски



Приводная станция с системой очистки



Промежуточная станция с системой очистки



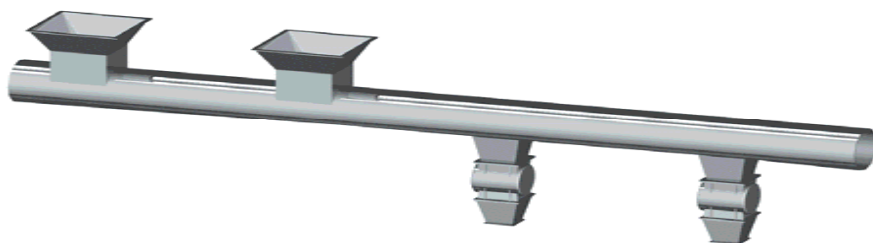
Звездочка со сталкивателями

Многоуровневая система очистки

С ее помощью будут решены проблемы:

- устранение налипания материала на элементы конвейера, препятствующего его работе;
- полная очистка конвейера от материала.

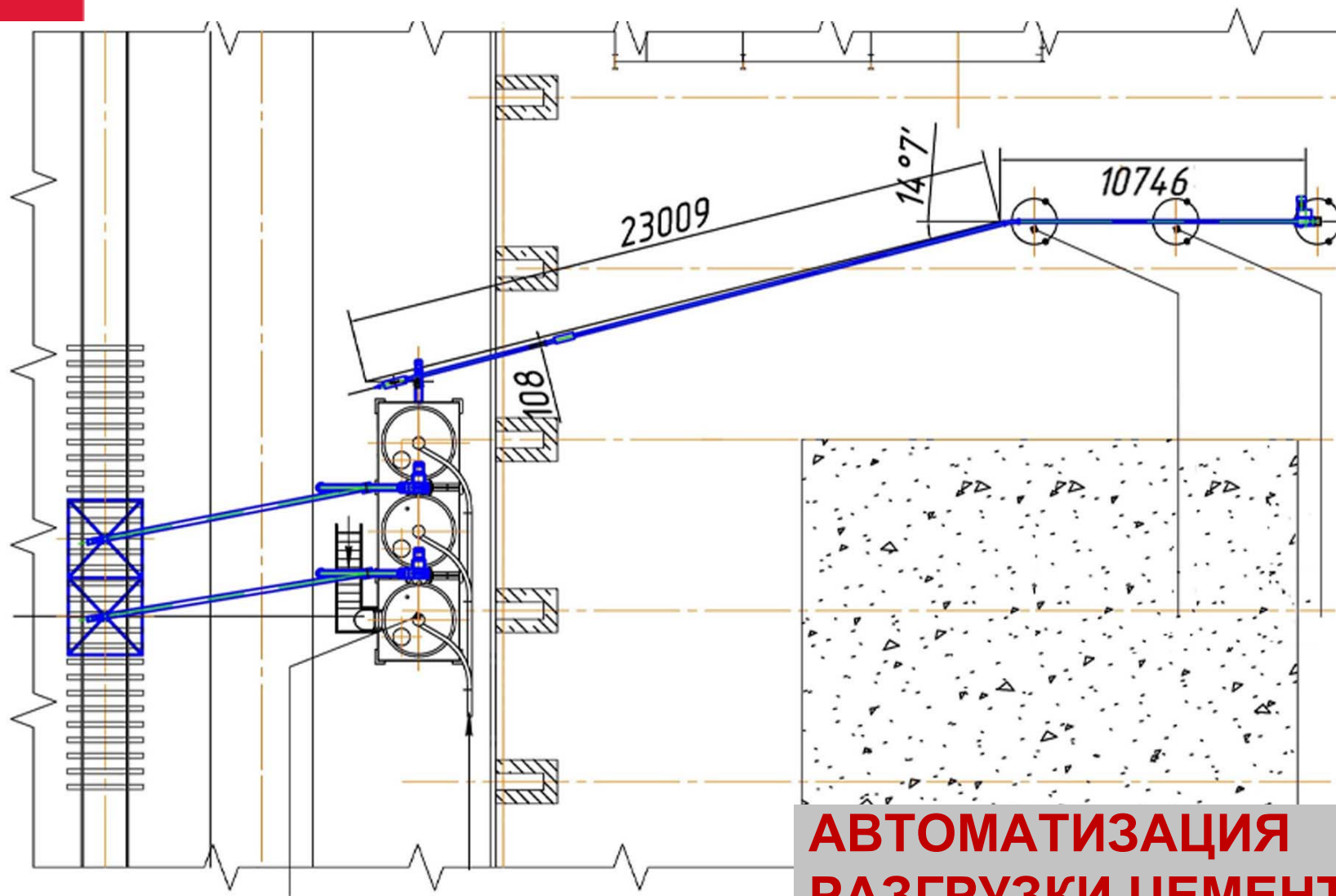
**СПЕЦИАЛЬНЫЕ
ВОЗМОЖНОСТИ**



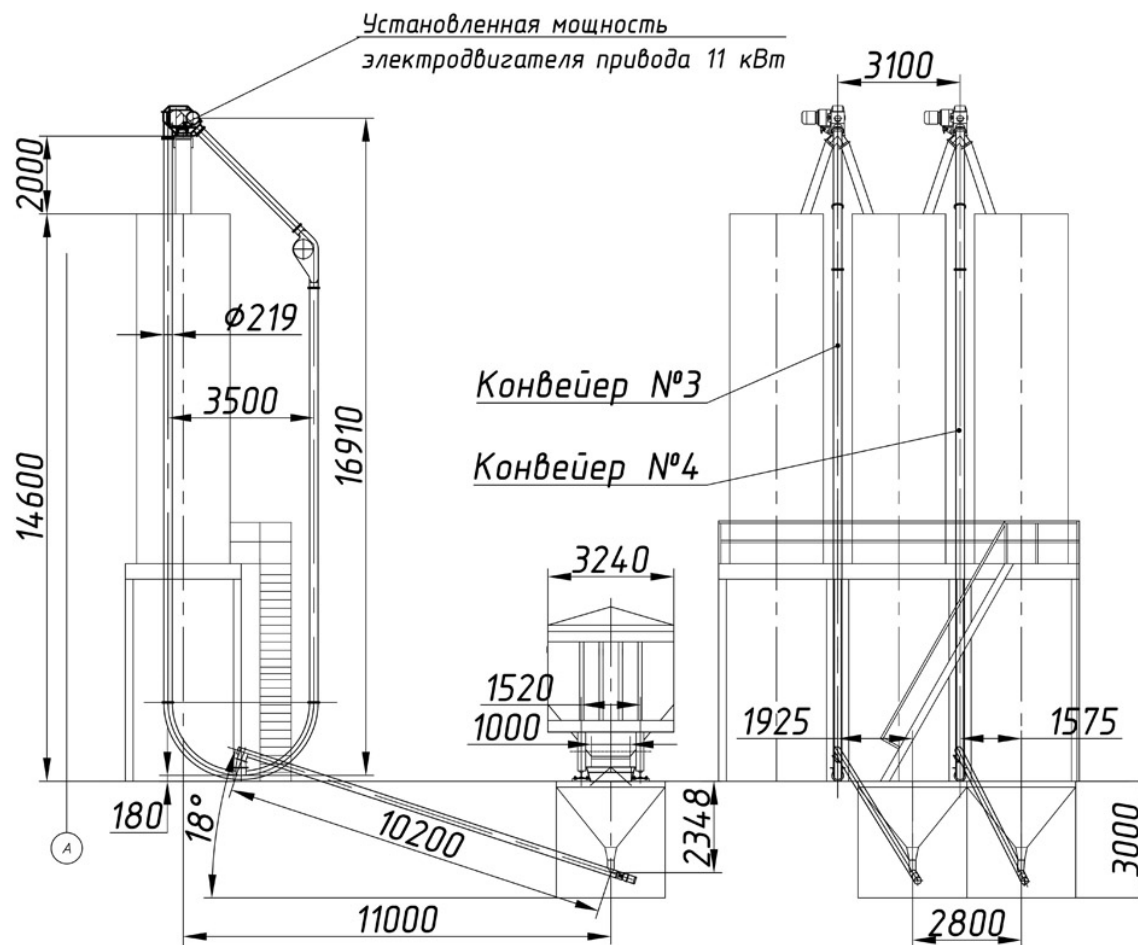
Система дозирования и распределения

С ее помощью вы сможете обеспечить точную подачу материалов в технологические процессы, готовить смеси, также эта система может выполнять контрольную и учетную функцию(имеет собственную систему управления и возможность оснащения пользовательским интерфейсом).

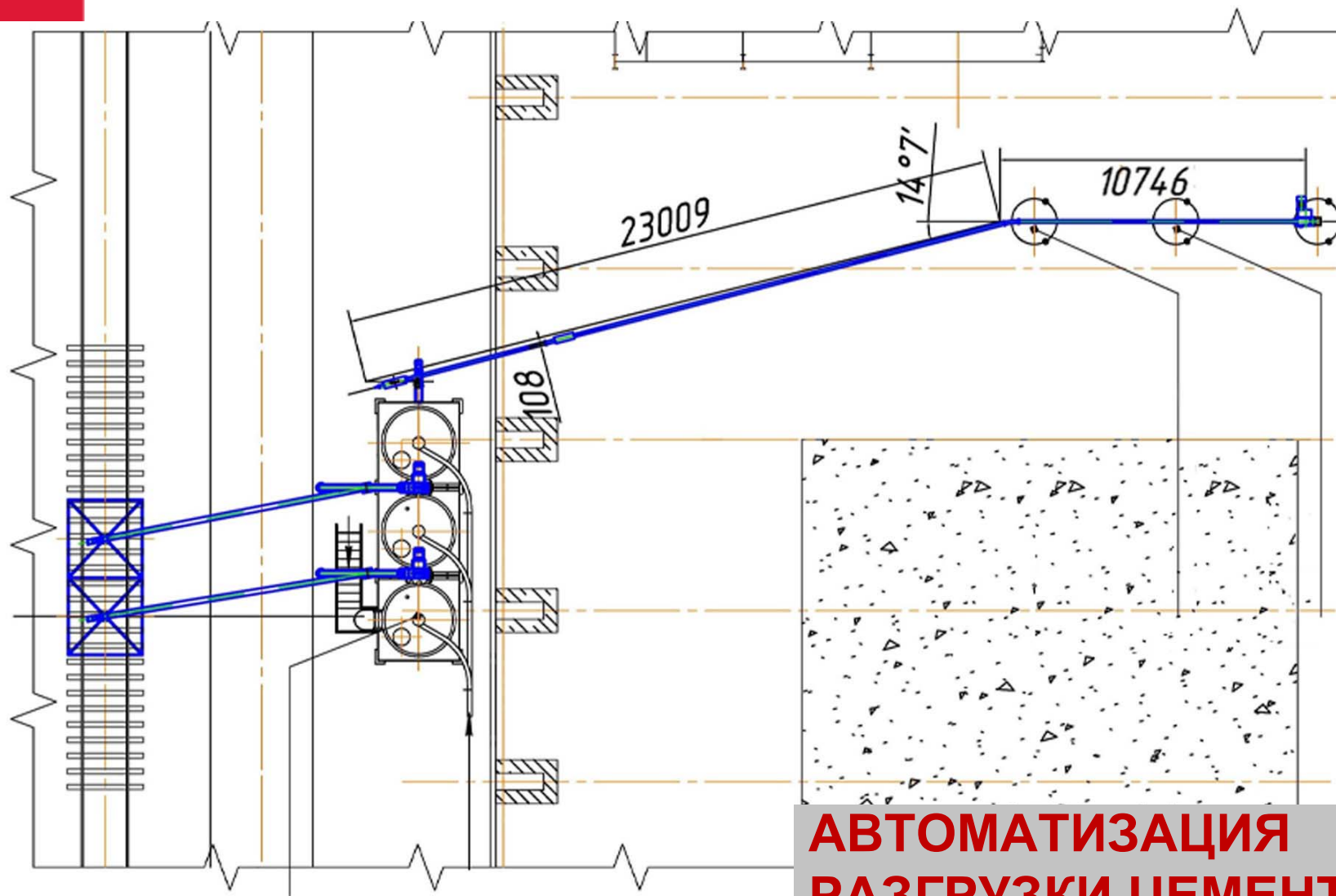
**СПЕЦИАЛЬНЫЕ
ВОЗМОЖНОСТИ**



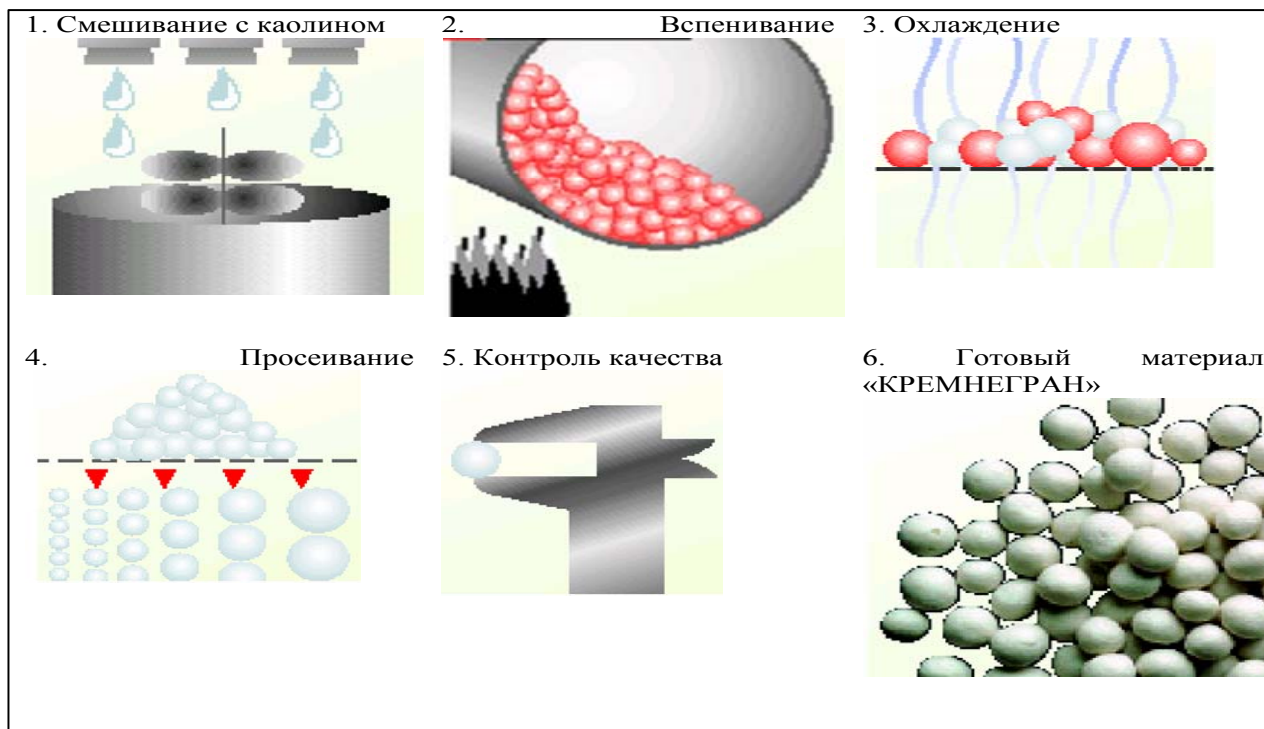
**АВТОМАТИЗАЦИЯ
РАЗГРУЗКИ ЦЕМЕНТА**



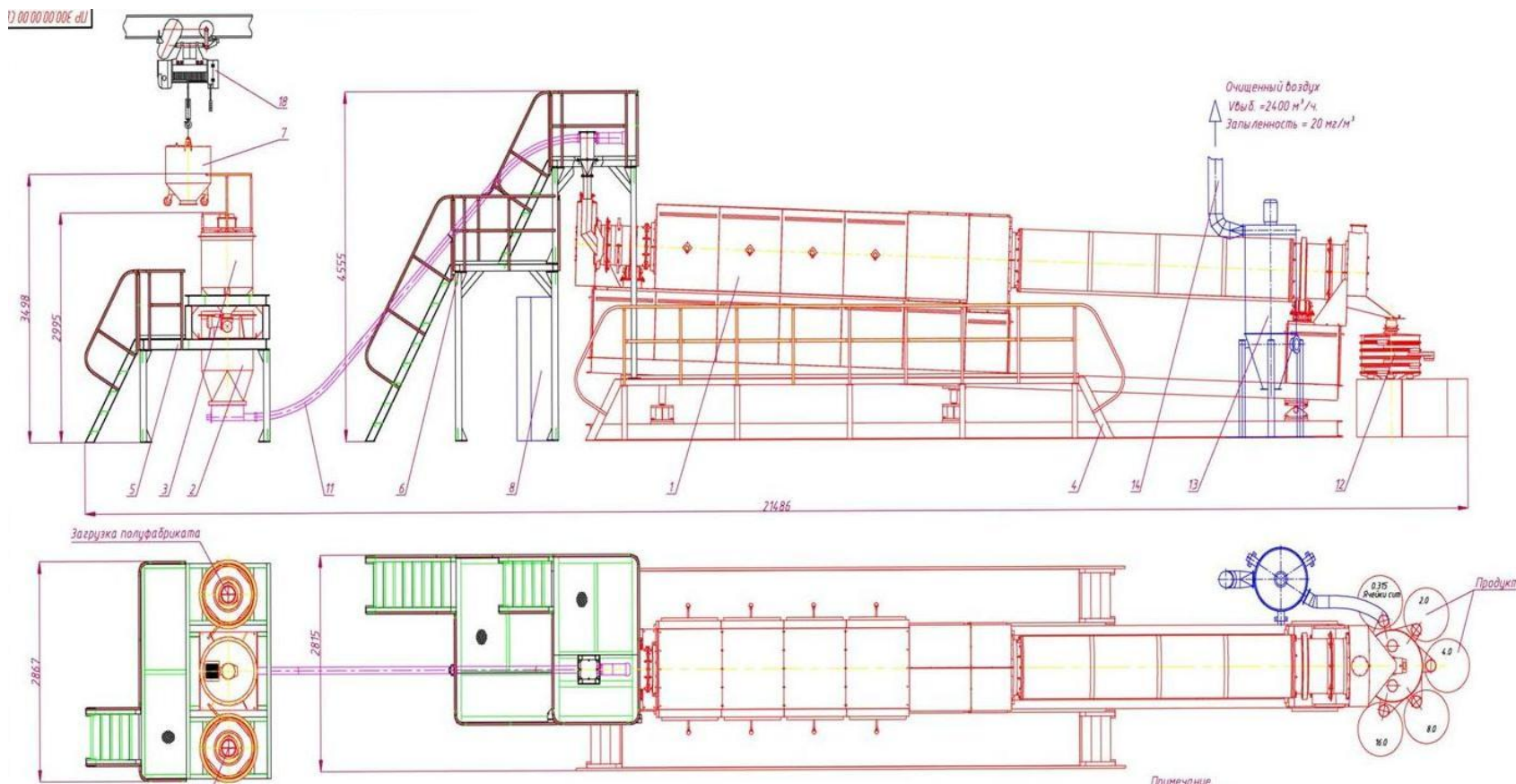
**ОРГАНИЗАЦИЯ
РАЗГРУЗКИ ВАГОНОВ**



**АВТОМАТИЗАЦИЯ
РАЗГРУЗКИ ЦЕМЕНТА**



**КОМПЛЕКС ПО
ПРОИЗВОДСТВУ
ПЕНОСТЕКЛА**



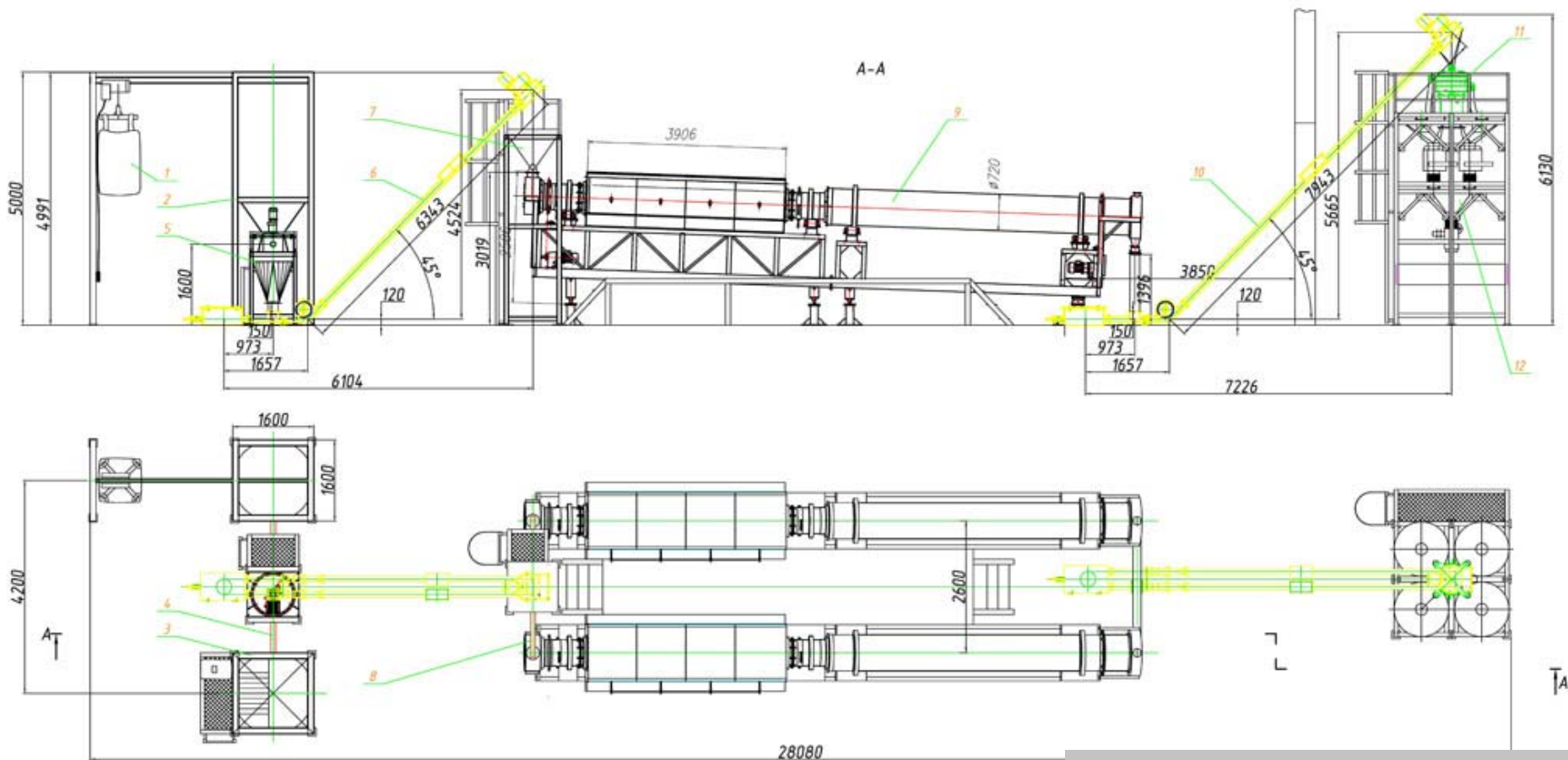
КОМПЛЕКС ПО ПРОИЗВОДСТВУ ПЕНОСТЕКЛА



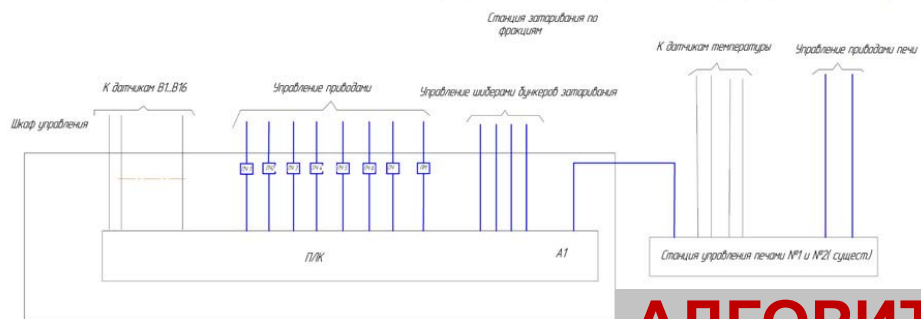
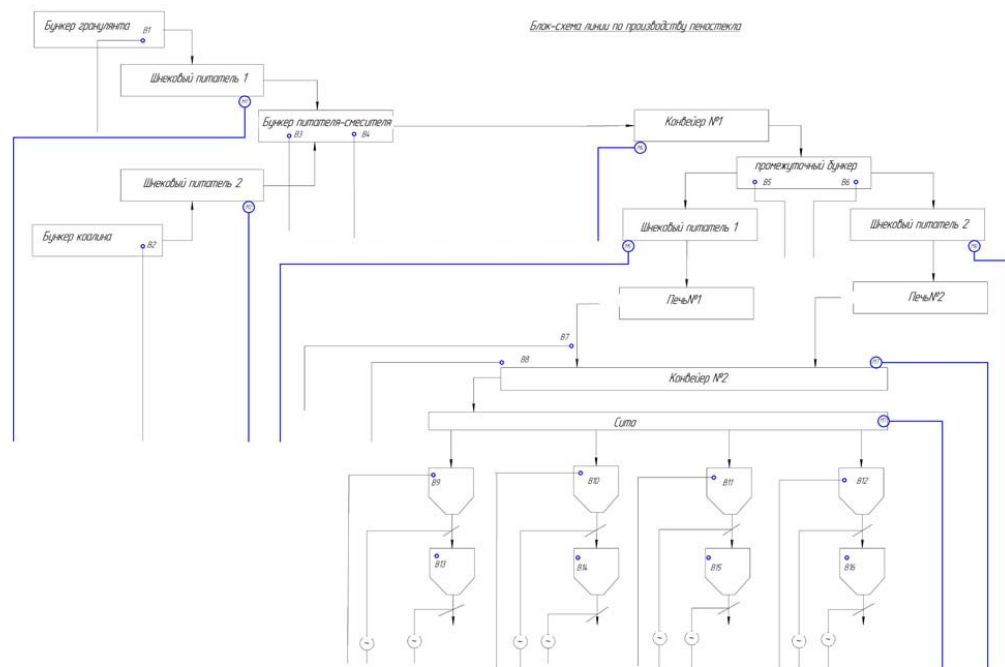
**КОМПЛЕКС ПО
ПРОИЗВОДСТВУ
ПЕНОСТЕКЛА**



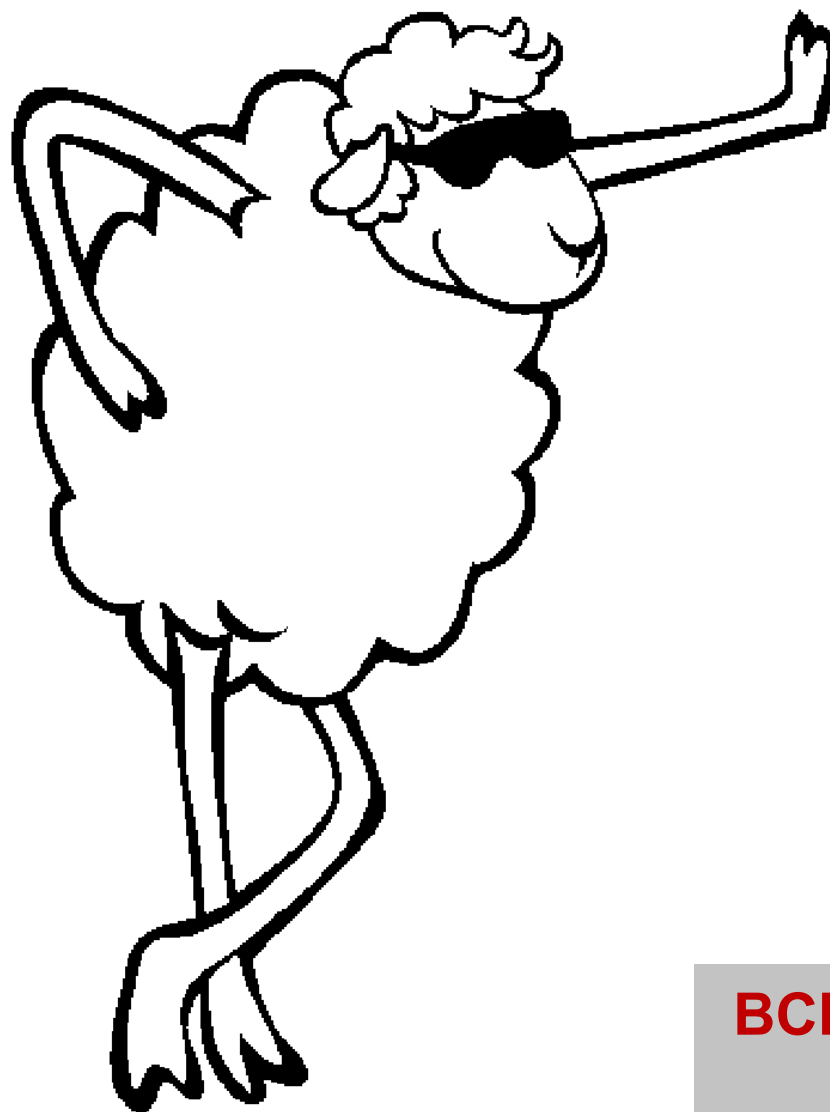
**КОМПЛЕКС ПО
ПРОИЗВОДСТВУ
ПЕНОСТЕКЛА**



**КОМПЛЕКС ПО
ПРОИЗВОДСТВУ
ПЕНОСТЕКЛА**



АЛГОРИТМЫ АВТОМАТИЗАЦИИ



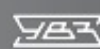
ВСЕ ПРОСТО!

- Проведение технического аудита с выездом на место
- Помощь в составлении технического задания
- Консультации по выбору оборудования
- Проектные работы
- Изготовление оборудования под индивидуальные параметры
- Проведение монтажных, шефмонтажных, пуско-наладочных работ
- Ввод оборудования в эксплуатацию «под ключ»
- Сервисное гарантийное и постгарантийное обслуживание
- Поставка запасных частей



БЕЛАЗ

EVRAZ



ТЕХНПРИВОР

Мы на делим своих клиентов по уровню значимости и категории, обеспечивая индивидуальный подход и максимально комфортные условия для каждого. Наше оборудование изо дня в день работает на многих производствах страны и мира, вне зависимости от их размера. Высокая эффективность этой работы - вот результат, к которому мы стремимся. И это стремление дает массу возможностей для достижения ваших целей. Мы готовы решать интралогистические задачи с любыми исходными данными - условия выбираете вы.

