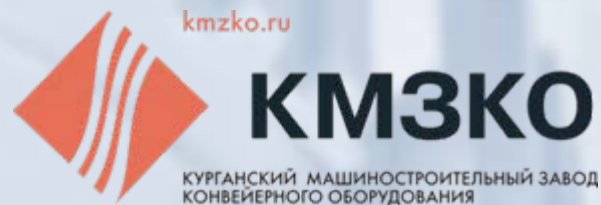


УЧАСТНИК:



ТЕМА ВЫСТУПЛЕНИЯ:

**ЭФФЕКТИВНЫЕ ТРАНСПОРТНЫЕ
РЕШЕНИЯ ДЛЯ ПРОИЗВОДСТВА
СУХИХ СТРОИТЕЛЬНЫХ СМЕСЕЙ**

BALTIMIX-2015

АО «КУРГАНСКИЙ МАШИНОСТРОИТЕЛЬНЫЙ ЗАВОД КОНВЕЙЕРНОГО ОБОРУДОВАНИЯ»

Сфера деятельности: конвейеростроение

Год основания: 1954

Численность персонала: 230 человек

Производство: >14 тыс. кв. м.

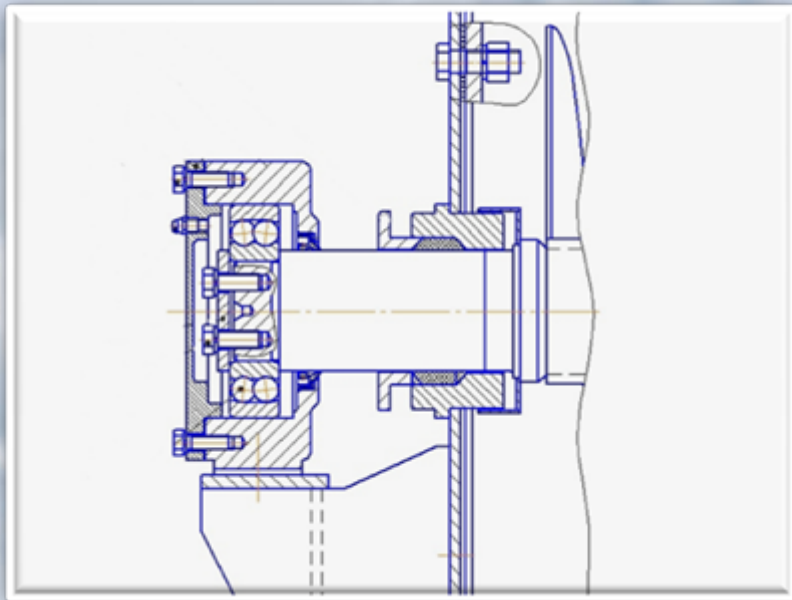
Месторасположение: УРФО, г. Курган

Номенклатура:

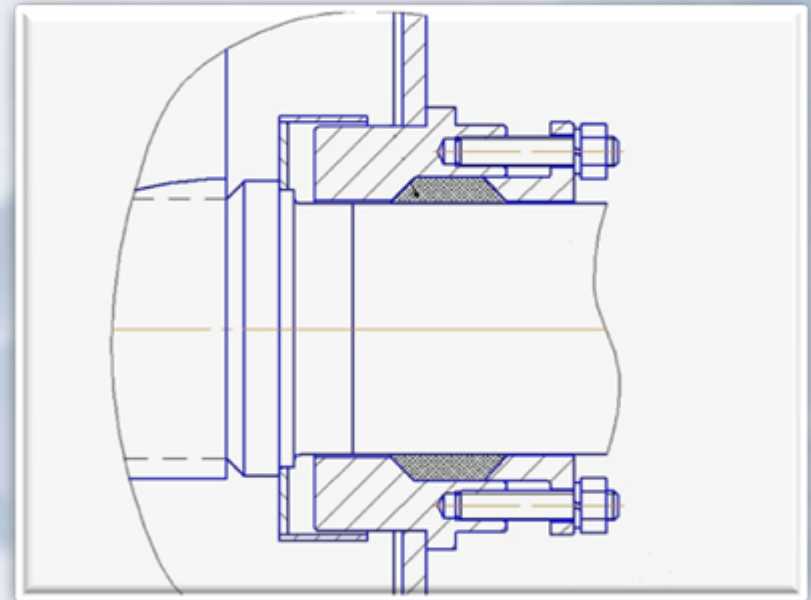
- ленточные конвейеры
- винтовые конвейеры
- ковшовые элеваторы
- цепные конвейеры



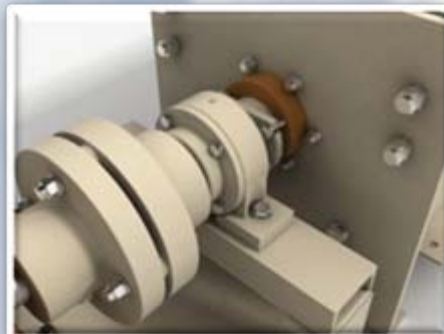
ВИНТОВЫЕ КОНВЕЙЕРЫ



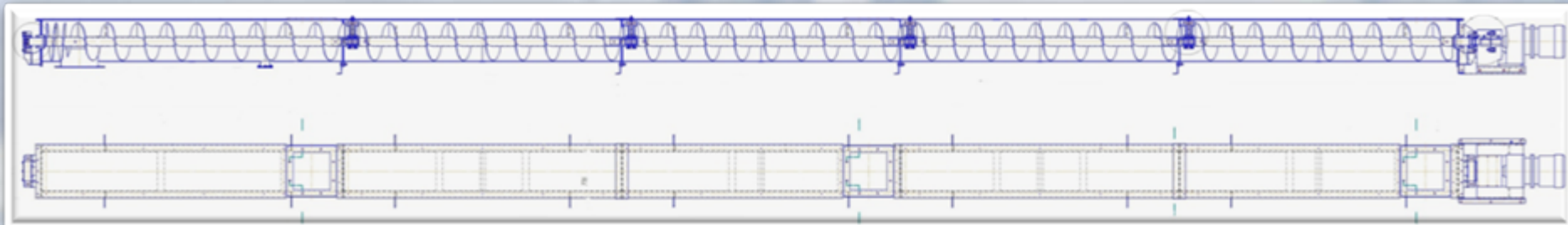
КОНЦЕВАЯ ОПОРА ВИНТОВОГО КОНВЕЙЕРА



УПЛОТНЕНИЕ ВИНТОВОГО КОНВЕЙЕРА



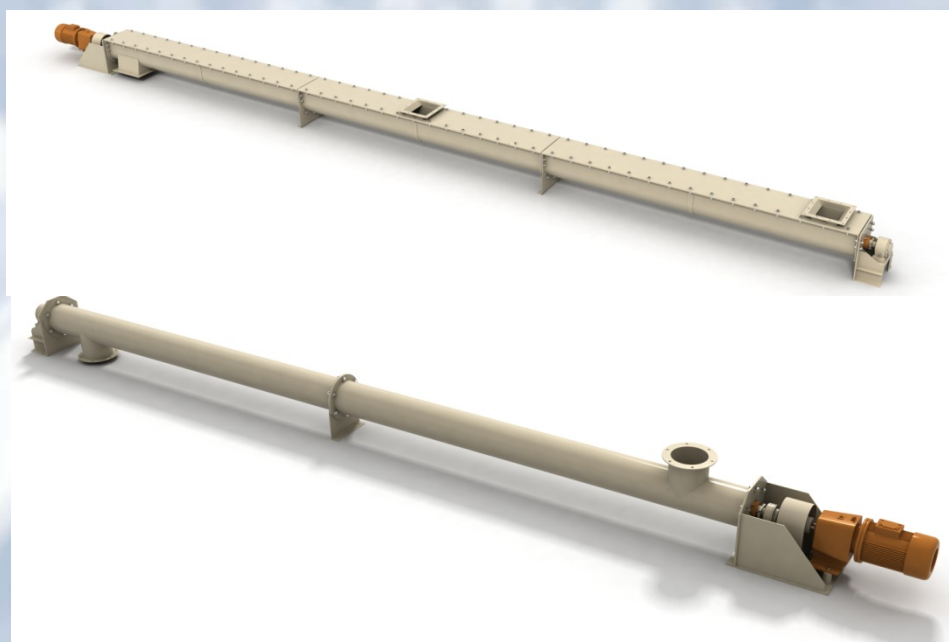
ОБЩИЙ ВИД ВИНТОВОГО КОНВЕЙЕРА



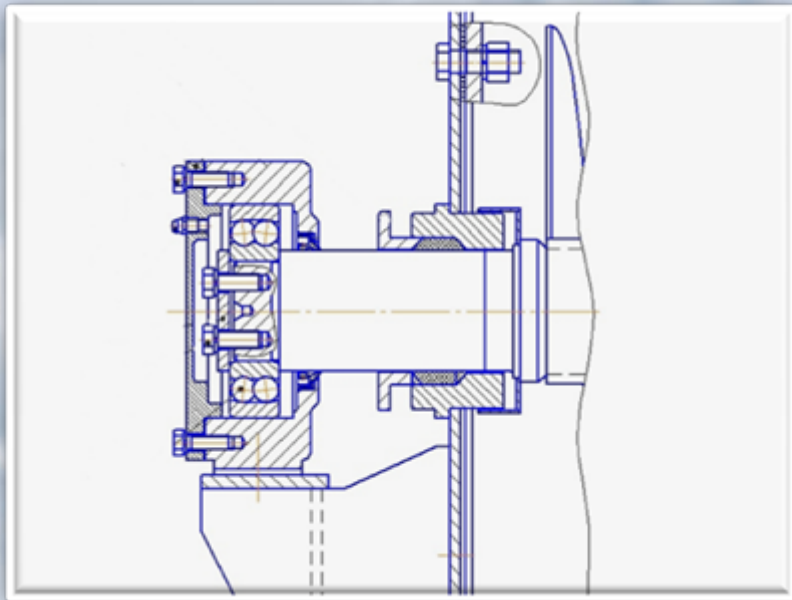
ВИНТОВОЙ КОНВЕЙЕР БЕЗ ПРОМЕЖУТОЧНОЙ ОПОРЫ



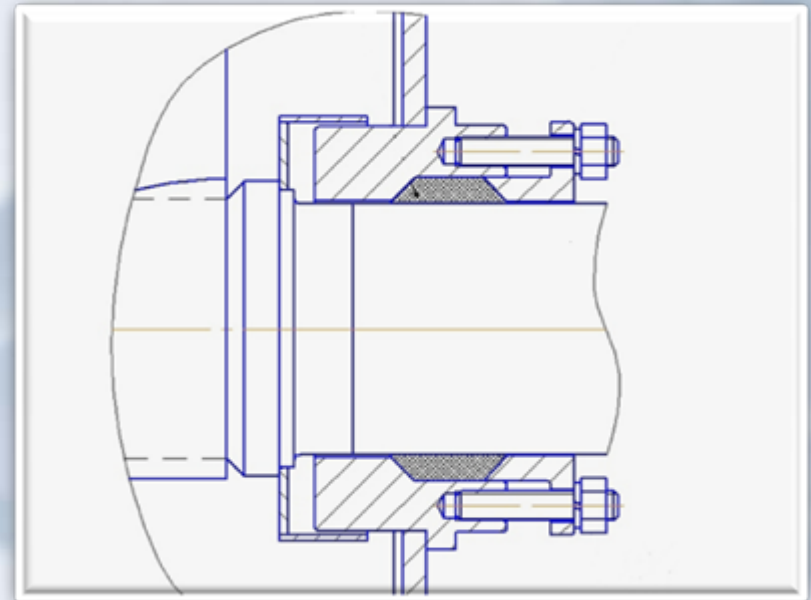
ШНЕК В ЖЕЛОБЕ/ШНЕК В ТРУБЕ



ВИНТОВЫЕ КОНВЕЙЕРЫ



КОНЦЕВАЯ ОПОРА ВИНТОВОГО КОНВЕЙЕРА



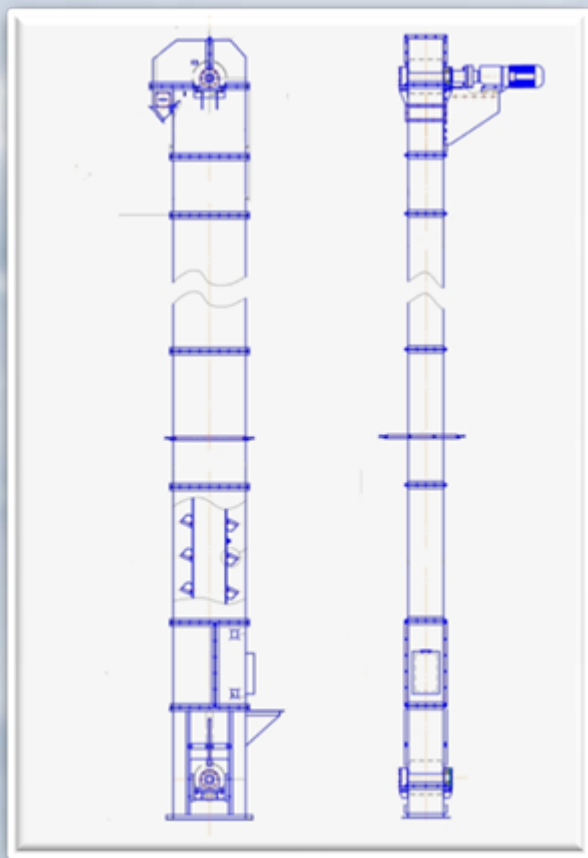
УПЛОТНЕНИЕ ВИНТОВОГО КОНВЕЙЕРА



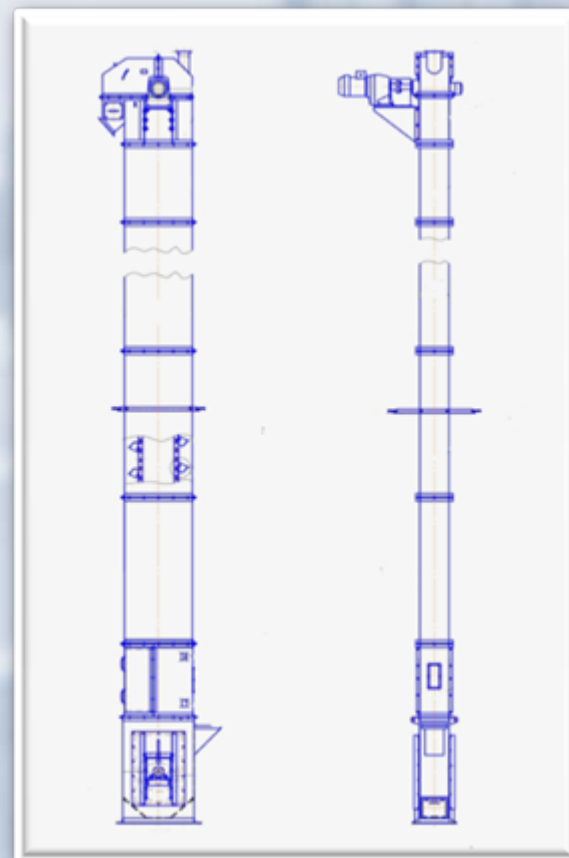
КОВШОВЫЕ ЭЛЕВАТОРЫ



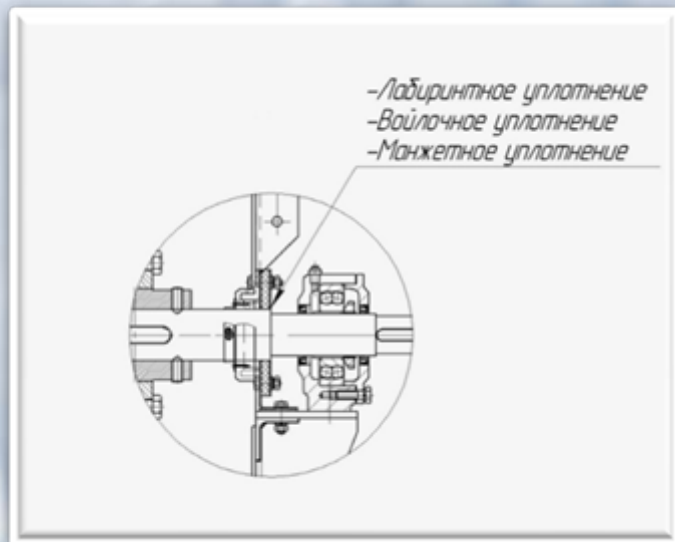
ОБЩИЙ ВИД ЛЕНТОЧНОГО ЭЛЕВАТОРА



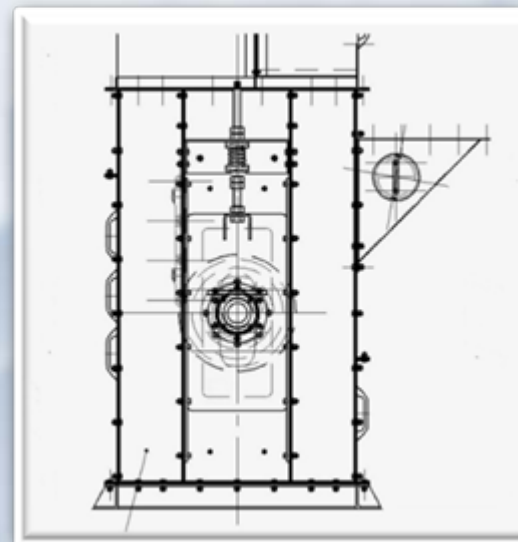
ОБЩИЙ ВИД ЦЕПНОГО ЭЛЕВАТОРА



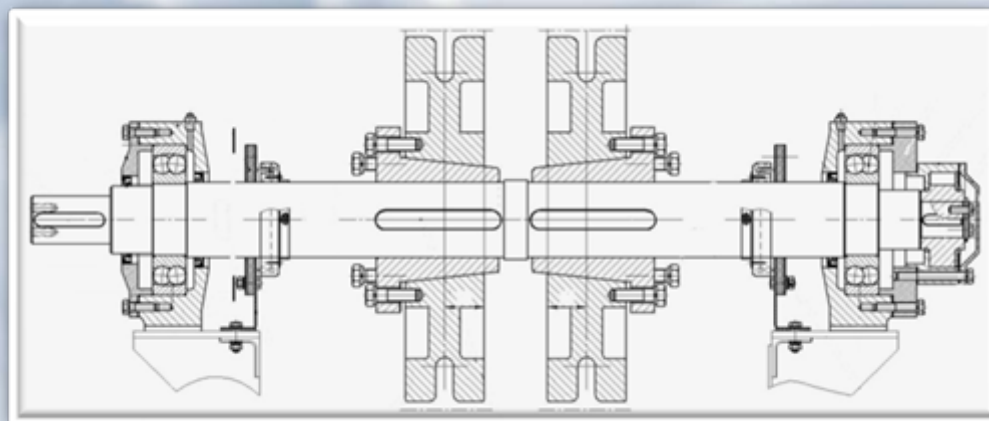
КОВШОВЫЕ ЭЛЕВАТОРЫ



УПЛОТНЕНИЕ КОВШОВОГО ЭЛЕВАТОРА



НАТЯЖНОЕ УСТРОЙСТВО ЭЛЕВАТОРА



ВАЛ ПРИВОДНОЙ В СБОРЕ



СПАСИБО ЗА ВНИМАНИЕ!